

**certools**<sup>®</sup>CERTOOLS sp. j.  
ul. Wspólna 23B  
95-200 Pabianice, Poland

Nr części / Part number

**CI-201-P**

KONTAKT / CONTACT US:

tel.: +48 42 215 04 70  
fax: +48 42 227 56 55  
e-mail: certools@certools.pl

www.certools.pl



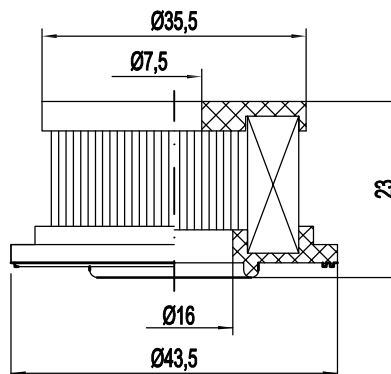
Wersja / Version	Rev. date
001	-
	Starting date
	29.08.2013

CI-201-P jest filtrem papierowym, filtrującym gaz w fazie ciekłej.

Ma za zadanie chronić reduktor i instalację przed zanieczyszczeniami stałymi znajdującymi się w płynnym gazie LPG, które mogłyby zaburzyć pracę silnika lub uszkodzić instalację.

CI-201-P is a paper filter which cleans gas in liquid phase.

This filter has to protect reducer and LPG system from solid contaminants in liquid LPG, which could cause wrong engine work or LPG system damage.



SKALA: 1:1

SCALE: 1:1

**Kody OEM / OEM code's**

• Marini Autogas: ELG0009

• Denko dolne / Bottom lid:	Guma / Elastomer
• Denko górne / Top lid:	Guma / Elastomer
• Przegroda filtracyjna / Filter element:	Bibuła / Paper
• Klej / Glue:	Żywiczny / Resin

**Zastosowanie / Usage****PRZEGRODA FILTRACYJNA / FILTER ELEMENT**Elektrozawory LPG / Solenoid valve LPG:  
• Marini: ELG0006

• Ilość plis / Pleats number	45±1
• Wysokość przegrody filtracyjnej / Filtration barrier height:	12 mm
• Wysokość plisy / Pleats height:	6,5 mm
• Powierzchnia / Area:	105 cm <sup>2</sup>
• Powierzchnia czynna / Active area:	70 cm <sup>2</sup>

Instalacje LPG / LPG systems:  
Marini Autogas**SPECYFIKACJA MATERIAŁU FILTRACYJNEGO / FILTER MATERIAL SPECIFICATION**

• Gramatura / Basis weight:	130 g/m <sup>2</sup>
• Grubość / Thickness (0,1 bar):	0,42 mm
• Rodzaj żywicy / Resin type:	HP Epoxy
• Nasycenie żywicą / Resin content	18%
• Przepustowość 200 Pa / Air permeability 200 Pa:	95 l/m <sup>2</sup> s
• Przepuklenie / Burst strenght:	280 kPa
• Maksymalna wielkość prów / Maximum pores diameter	< 50 µm
• Średnia wielkość prów / Many pores diameter	30 µm
• Siatka / Mesh	brak / none