

**certools**<sup>®</sup>CERTOOLS sp. j.  
ul. Wspólna 23B  
95-200 Pabianice, Poland

Nr części / Part number

**CI-206-2-P**

KONTAKT / CONTACT US:

tel.: +48 42 215 04 70  
fax: +48 42 227 56 55  
e-mail: certools@certools.pl

www.certools.pl



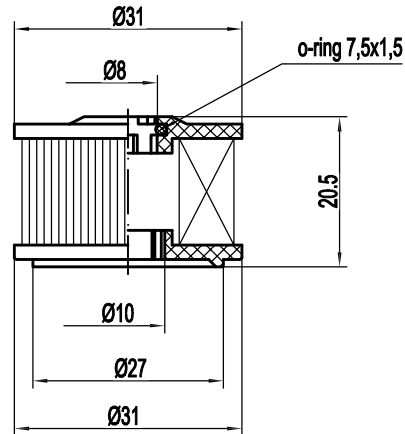
Wersja / Version	Rev. date
003	11.01.2017
	Starting date
	10.12.2013

CI-206-P-2 jest filtrem z włókna szklanego wzmocnionego siatką, filtrującym gaz w fazie lotnej.

Ma za zadanie chronić reduktor i instalację przed zanieczyszczeniami stałymi znajdującymi się w płynnym gazie LPG, które mogłyby zaburzyć pracę silnika lub uszkodzić instalację.

CI-206-P-2 is a fiber glass with wire mesh filter which cleans gas in volatile phase.

This filter has to protect reducer and LPG system from solid contaminants in liquid LPG, which could cause wrong engine work or LPG system damage.



SKALA: 1:1

SCALE: 1:1

**Kody OEM / OEM code's**

• OMB: ACC5

- Denko dolne / Bottom lid: type ECO (polyamide)
- Denko górne / Top lid: type ECO (polyamide)
- Przegroda filtracyjna / Filter element: Włókno szklane z siatką / Fiber glass with wire mesh
- Klej / Glue: Brak / None

**Zastosowanie / Usage**

Filtr LPG fazy ciekłej / LPG liquid gas filter:  
• Valtek type 92

Elektrozawory LPG / Solenoid valve LPG:

- Valtek type: 01, 02, 03, 07 standart, 07 BFC
- OMB type: MB2 "ALFEA BFC", B2 "ALFEA", DB2 "DIANA"
- Elpigaz: GLP 01, 03

Reduktory LPG / LPG reducer's:

Elpigaz: COMETA, VEGA, ANA  
Scorpion

Instalacje LPG / LPG systems:

Prins, Emmagas, Zavoli, Elpigaz, AC-STAG, AG Centrum, MILANO, KME (Silver FZ6, Silver FZ8, Gold FZ8, Gold VT)

**PRZEGRODA FILTRACYJNA / FILTER ELEMENT**

- Ilość plis / Pleats number: 20±1
- Wysokość przegrody filtracyjnej / Filtration barrier height: 14 mm
- Wysokość plisy / Pleats height: 6,5 mm
- Powierzchnia / Area: 36,5 cm<sup>2</sup>
- Powierzchnia czynna / Active area: 39 cm<sup>2</sup>

**SPECYFIKACJA MATERIAŁU FILTRACYJNEGO / FILTER MATERIAL SPECIFICATION**

- Gramatura / Basis weight: 122 g/m<sup>2</sup>
- Grubość / Thickness: 760 µm
- Spadek ciśnienia przy 5.32cm/s / Pressure drop at 5.32cm/s: 5,8 mm H<sub>2</sub>O
- Przepuszczalność powietrza DIN 53'887 / Air permeability DIN 53'887: 205 l/m<sup>2</sup>s
- Przepuknienie TAPPI T403 / Burst TAPPI T403: 120 kPa
- Beta Ratio @ 200: 9,0 µm
- Beta Ratio @ 1000: 11,5 µm
- Siatka / Mesh: 1,2x1,7/0,2 mm; epoxy coated