

certools[®]CERTOOLS sp. j.
ul. Wspólna 23B
95-200 Pabianice, Poland

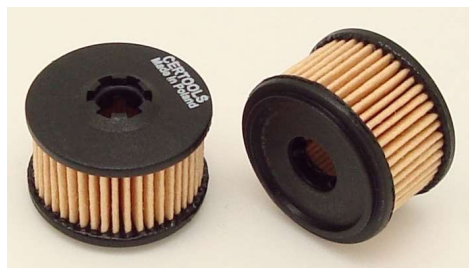
Nr części / Part number

CI-206-P

KONTAKT / CONTACT US:

tel.: +48 42 215 04 70
fax: +48 42 227 56 55
e-mail: certools@certools.pl

www.certools.pl



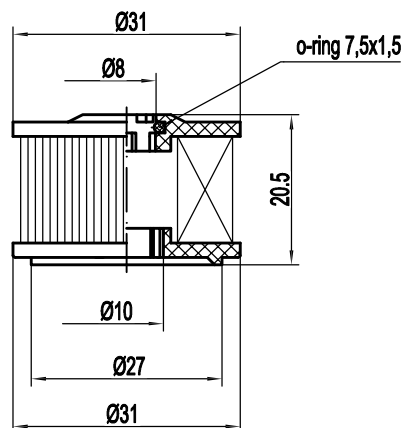
Wersja / Version	Rev. date
011	21.12.2016
	Starting date
	29.08.2013

CI-206-P jest filtrem papierowym, filtrującym gaz w fazie ciekłej.

Ma za zadanie chronić reduktor i instalację przed zanieczyszczeniami stałymi znajdującymi się w płynnym gazie LPG, które mogłyby zaburzyć pracę silnika lub uszkodzić instalację.

CI-206-P is a paper filter which cleans gas in liquid phase.

This filter has to protect reducer and LPG system from solid contaminants in liquid LPG, which could cause wrong engine work or LPG system damage.



SKALA: 1:1

SCALE: 1:1

Kody OEM / OEM code's

• OMB: ACC5

• Denko dolne / Bottom lid:	type ECO (polyamide)
• Denko górne / Top lid:	type ECO (polyamide)
• Przegroda filtracyjna / Filter element:	Papier / Paper
• Klej / Glue:	Brak / None

Zastosowanie / Usage

Filtr LPG fazy ciekłej / LPG liquid gas filter:
• Valtek type 92

Elektrozawory LPG / Solenoid valve LPG:

• Valtek type: 01, 02, 03, 07 standart, 07 BFC
• OMB type: MB2 "ALFEA BFC", B2 "ALFEA", DB2 "DIANA"
• Elpigaz: GLP 01, 03

Reduktory LPG / LPG reducer's:

• Elpigaz: COMETA, VEGA, ANA
• RAM: RADIUM 03L STD, RADIUM 04L STD, MERCURY
• Scorpion

Instalacje LPG / LPG systems:

Prins, Emmagas, Zavoli, Elpigaz, AC-STAG, AG Centrum, MILANO, KME (Silver FZ6, Silver FZ8, Gold FZ8, Gold VT)

PRZEGRODA FILTRACYJNA / FILTER ELEMENT

• Ilość plis / Pleats number	44±1
• Wysokość przegrody filtracyjnej / Filtration barrier height:	14,5 mm
• Wysokość plisy / Pleats height:	7 mm
• Powierzchnia / Area:	76 cm ²
• Powierzchnia czynna / Active area:	65 cm ²

SPECYFIKACJA MATERIAŁU FILTRACYJNEGO / FILTER MATERIAL SPECIFICATION

• Gramatura / Basis weight:	130 g/m ²
• Grubość / Thickness (0,1 bar):	0,42 mm
• Rodzaj żywicy / Resin type:	HP Epoxy
• Nasycenie żywicą / Resin content	18%
• Przepustowość 200 Pa / Air permability 200 Pa:	95 l/m ² s
• Przepuklenie / Burst strenght:	280 kPa
• Maksymalna wielkość prów / Max pores diameter	< 50 µm
• Średnia wielkość prów / Many pores diameter	30 µm
• Siatka / Mesh	brak / none