

certools[®]CERTOOLS sp. j.
ul. Wspólna 23B
95-200 Pabianice, Poland

Nr części / Part number

CI-209-P

KONTAKT / CONTACT US:

tel.: +48 42 215 04 70
fax: +48 42 227 56 55
e-mail: certools@certools.pl

www.certools.pl

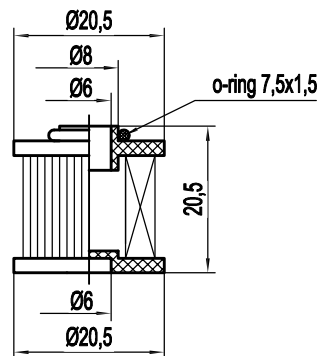


CI-209-P jest filtrem papierowym, filtrującym gaz w fazie ciekłej.

Ma za zadanie chronić reduktor i instalację przed zanieczyszczeniami stałymi znajdującymi się w płynnym gazie LPG, które mogłyby zaburzyć pracę silnika lub uszkodzić instalację.

CI-209-P is a paper filter which cleans gas in liquid phase.

This filter has to protect reducer and LPG system from solid contaminants in liquid LPG, which could cause wrong engine work or LPG system damage.



Wersja / Version	Rev. date
002	06.02.2014
	Starting date
	29.08.2013

SKALA: 1:1

SCALE: 1:1

Kody OEM / OEM code's

• ROMANO: REG

• Denko dolne / Bottom lid:	type ECO (polyamide)
• Denko górne / Top lid:	type ECO (polyamide)
• Przegroda filtracyjna / Filter element:	Bibuła / Paper
• Klej / Glue:	Brak / None

Zastosowanie / Usage

Elektrozawory LPG / Solenoid valve LPG:
• ROMANO: REVG/00

Instalacje LPG / LPG systems:
ROMANO (RIS)

PRZEGRODA FILTRACYJNA / FILTER ELEMENT

• Ilość plis / Pleats number	30±1
• Wysokość przegrody filtracyjnej / Filtration barrier height:	12 mm
• Wysokość plisy / Pleats height:	4 mm
• Powierzchnia / Area:	32 cm ²
• Powierzchnia czynna / Active area:	29 cm ²

SPECYFIKACJA MATERIAŁU FILTRACYJNEGO / FILTER MATERIAL SPECIFICATION

• Gramatura / Basis weight:	130 g/m
• Grubość / Thickness (0,1 bar):	0,42 mm
• Rodzaj żywicy / Resin type:	HP Epoxy
• Nasycenie żywicą / Resin content	18%
• Przepustowość 200 Pa / Air permability 200 Pa :	95 l/m ² s
• Przepuklenie / Burst strenght:	280 kPa
• Maksymalna wielkość prów / Max pores diameter	< 50 µm
• Średnia wielkość prów / Many pores diameter	30 µm
• Siatka / Mesh	brak / none