

certools[®]CERTOOLS sp. j.
ul. Wspólna 23B
95-200 Pabianice, Poland

Nr części / Part number

CI-212

KONTAKT / CONTACT US:

tel.: +48 42 215 04 70
fax: +48 42 227 56 55
e-mail: certools@certools.pl

www.certools.pl



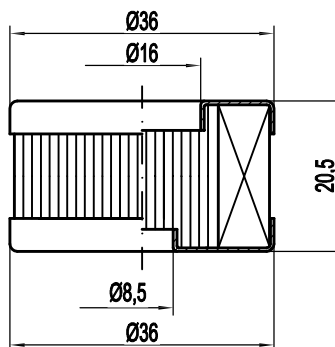
Wersja / Version	Rev. date
001	-
	Starting date
	29.08.2013

CI-212 jest filtrem papierowym, filtrującym gaz w fazie ciekłej.

Ma za zadanie chronić reduktor i instalację przed zanieczyszczeniami stałymi znajdującymi się w płynnym gazie LPG, które mogłyby zaburzyć pracę silnika lub uszkodzić instalację.

CI-212 is a paper filter which cleans gas in liquid phase.

This filter has to protect reducer and LPG system from solid contaminants in liquid LPG, which could cause wrong engine work or LPG system damage.



SKALA: 1:1

SCALE: 1:1

Kody OEM / OEM code's

• Tomasetto: EGAT2050

• Denko dolne / Bottom lid:	Blacha ocynkowana / Galvanized steel 0,4 Zn
• Denko górne / Top lid:	Blacha ocynkowana / Galvanized steel 0,4 Zn
• Przegroda filtracyjna / Filter element:	Bibuła / Paper
• Klej / Glue:	PVC or FD 402

Zastosowanie / Usage

Elektrozawory LPG / Solenoid valve LPG:
• Tomasetto: EVG 01, code: EGAT1001

Instalacje LPG / LPG systems:
AC-STAG, AG Centrum

PRZEGRODA FILTRACYJNA / FILTER ELEMENT

• Ilość plis / Pleats number	42±1
• Wysokość przegrody filtracyjnej / Filtration barrier height:	11,5 mm
• Wysokość plisy / Pleats height:	7 mm
• Powierzchnia / Area:	115 cm ²
• Powierzchnia czynna / Active area:	68 cm ²

SPECYFIKACJA MATERIAŁU FILTRACYJNEGO / FILTER MATERIAL SPECIFICATION

• Gramatura / Basis weight:	130 g/m
• Grubość / Thickness (0,1 bar):	0,42 mm
• Rodzaj żywicy / Resin type:	HP Epoxy
• Nasycenie żywicą / Resin content	18%
• Przepustowość 200 Pa / Air permability 200 Pa:	95 l/m ² s
• Przepuklenie / Burst strenght:	280 kPa
• Maksymalna wielkość prów / Max pores diameter	< 50 µm
• Średnia wielkość prów / Many pores diameter	30 µm
• Siatka / Mesh	brak / none