

certools[®]CERTOOLS sp. j.
ul. Wspólna 23B
95-200 Pabianice, Poland

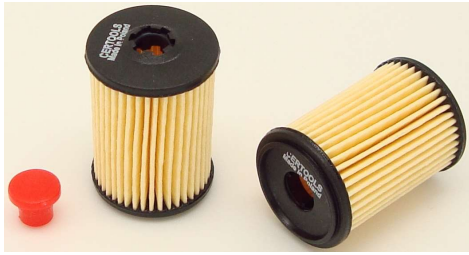
Nr części / Part number

CI-215-P

KONTAKT / CONTACT US:

tel.: +48 42 215 04 70
fax: +48 42 227 56 55
e-mail: certools@certools.pl

www.certools.pl



CI-215-P jest filtrem papierowym, filtrującym gaz w fazie lotnej.

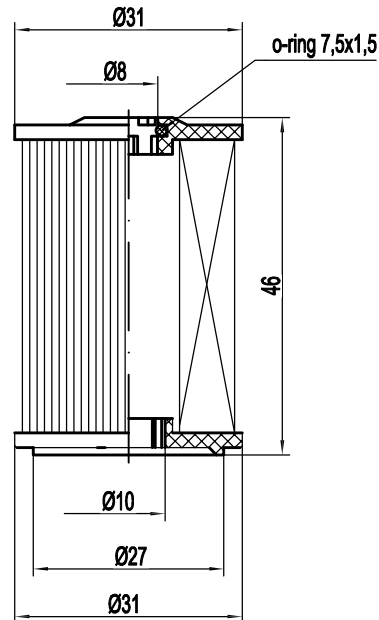
Filtr fazy lotnej usytuowany jest między reduktorem a listwą wtryskiwaczy.

Ma za zadanie chronić listwę wtryskiwaczy oraz silnik przed zanieczyszczeniami stałymi znajdującymi się w lotnym gazie LPG, które mogłyby zaburzyć pracę silnika lub uszkodzić instalację.

CI-215-P is a paper filter which cleans gas in volatile phase.

Dry gas filter unit is located between reducer and injector rail.

This filter has to protect injectors rail and engine from solid contaminants in dry LPG, which could cause wrong engine work or LPG system damage.



SKALA: 1:1

SCALE: 1:1

Wersja / Version	Rev. date
004	11.01.2017
	Starting date
	29.08.2013

Kody OEM / OEM code's

- FL-1464E
- MME3016
- WG1508

- Denko dolne / Bottom lid: type ECO (polyamide)
- Denko górne / Top lid: type ECO (polyamide)
- Przegroda filtracyjna / Filter element: Bibuła / Paper
- Klej / Glue: Brak / None

Zastosowanie / Usage

Filtr LPG fazy lotnej / LPG dry phase gas filter:
• Stella TYPE 93

Instalacje LPG / LPG systems:
Elpigaz (Stella), OMVL-Dream (REG)

PRZEGRODA FILTRACYJNA / FILTER ELEMENT

- Ilość plis / Pleats number: 44±1
- Wysokość przegrody filtracyjnej / Filtration barrier height: 40 mm
- Wysokość plisy / Pleats height: 7 mm
- Powierzchnia / Area: 236,5 cm²
- Powierzchnia czynna / Active area: 230 cm²

SPECYFIKACJA MATERIAŁU FILTRACYJNEGO / FILTER MATERIAL SPECIFICATION

- Gramatura / Basis weight: 130 g/m²
- Grubość / Thickness(0,1 bar): 0,42 mm
- Rodzaj żywicy / Resin type: HP Epoxy
- Nasycenie żywicą / Resin content: 18%
- Przepustowość 200 Pa / Air permability 200 Pa: 95 l/m²s
- Przepuklenie / Burst strenght: 280 kPa
- Maksymalna wielkość prów / Max pores diameter: < 50 µm
- Średnia wielkość prów / Many pores diameter: 30 µm
- Siatka / Mesh: brak / none