

**certools**<sup>®</sup>CERTOOLS sp. j.  
ul. Wspólna 23B  
95-200 Pabianice, Poland

Nr części / Part number

**CI-217-P**

KONTAKT / CONTACT US:

tel.: +48 42 215 04 70  
fax: +48 42 227 56 55  
e-mail: certools@certools.pl

www.certools.pl



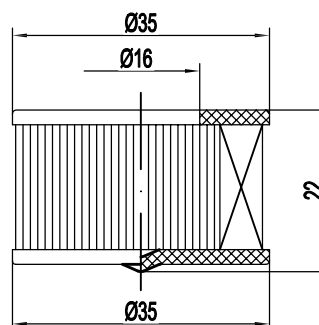
| Wersja / Version | Rev. date     |
|------------------|---------------|
| 001              | -             |
|                  | Starting date |
|                  | 29.08.2013    |

CI-217-P jest filtrem papierowym, filtrującym gaz w fazie ciekłej.

Ma za zadanie chronić reduktor i instalację przed zanieczyszczeniami stałymi znajdującymi się w płynnym gazie LPG, które mogłyby zaburzyć pracę silnika lub uszkodzić instalację.

CI-217-P is a paper filter which cleans gas in liquid phase.

This filter has to protect reducer and LPG system from solid contaminants in liquid LPG, which could cause wrong engine work or LPG system damage.



SKALA: 1:1

SCALE: 1:1

**Kody OEM / OEM code's**

- Tomasetto: RGAT 2070
- Atiker: SR 04

- Denko dolne / Bottom lid: type ECO (polyamide)
- Denko górne / Top lid: type ECO (polyamide)
- Przegroda filtracyjna / Filter element: Bibuła / Paper
- Klej / Glue: Brak / None

**Zastosowanie / Usage**

- Reduktory LPG / LPG reducers:
- Tomasetto: AT07, AT09, ALASKA AT09, ARTIC AT09, ANTARTIC AT13
  - Alex: Shark 1200, Shark 1500
  - Atiker: SR 04

Instalacje LPG / LPG systems:  
Europegas, AC-STAG, AG Centrum, Atiker, Alex

**PRZEGRODA FILTRACYJNA / FILTER ELEMENT**

- Ilość plis / Pleats number: 42±1
- Wysokość przegrody filtracyjnej / Filtration barrier height: 17 mm
- Wysokość plisy / Pleats height: 7,5 mm
- Powierzchnia / Area: 150 cm<sup>2</sup>
- Powierzchnia czynna / Active area: 107 cm<sup>2</sup>

**SPECYFIKACJA MATERIAŁU FILTRACYJNEGO / FILTER MATERIAL SPECIFICATION**

- Gramatura / Basis weight: 130 g/m
- Grubość / Thickness(0,1 bar): 0,42 mm
- Rodzaj żywicy / Resin type: HP Epoxy
- Nasycenie żywicą / Resin content: 18%
- Przepustowość 200 Pa / Air permability 200 Pa: 95 l/m<sup>2</sup>s
- Przepuklenie / Burst strenght: 280 kPa
- Maksymalna wielkość prów / Max pores diameter: < 50 µm
- Średnia wielkość prów / Many pores diameter: 30 µm
- Siatka / Mesh: brak / none