

certools[®]CERTOOLS sp. j.
ul. Wspólna 23B
95-200 Pabianice, Poland

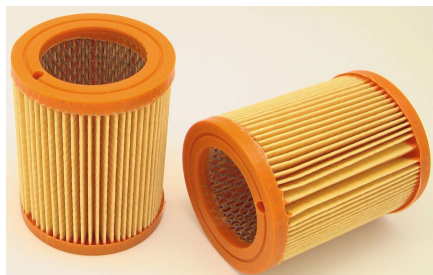
Nr części / Part number

CI-227

KONTAKT / CONTACT US:

tel.: +48 42 215 04 70
fax: +48 42 227 56 55
e-mail: certools@certools.pl

www.certools.pl



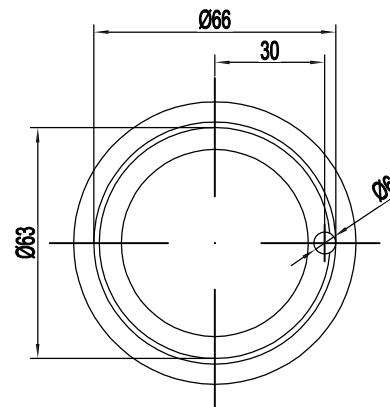
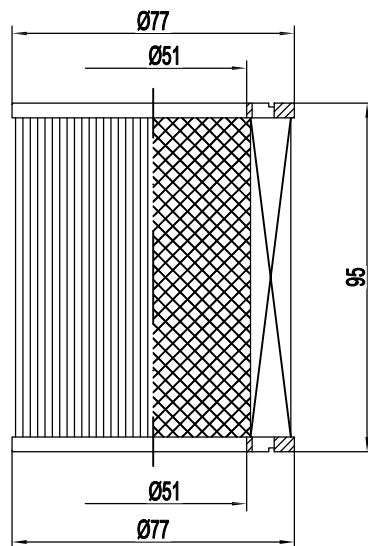
Wersja / Version	Rev. date
001	-
	Starting date
	29.08.2013

CI-227 jest filtrem papierowym, filtrującym gaz w fazie ciekłej.

Ma za zadanie chronić pompę LPG i instalację przed zanieczyszczeniami stałymi znajdującymi się w płynnym gazie LPG, które mogłyby zaburzyć pracę silnika lub uszkodzić instalację.

CI-227 is a paper filter which cleans gas in liquid phase.

This filter has to protect LPG pump and LPG system from solid contaminants in liquid LPG, which could cause wrong engine work or LPG system damage.



SKALA: 1:2

SCALE: 1:2

Kody OEM / OEM code's

• Denko dolne / Bottom lid:	PVC or PUR
• Denko górne / Top lid:	PVC or PUR
• Przegroda filtracyjna / Filter element:	Bibuła / Paper
• Klej / Glue:	Brak / None

Zastosowanie / Usage**PRZEGRODA FILTRACYJNA / FILTER ELEMENT**Instalacje LPG / LPG systems:
ICOM (JTG, JTG II)

• Ilość plis / Pleats number	75±1
• Wysokość przegrody filtracyjnej / Filtration barrier height:	87 mm
• Wysokość plisy / Pleats height:	10 mm
• Powierzchnia / Area:	1395 cm ²
• Powierzchnia czynna / Active area:	1305 cm ²

SPECYFIKACJA MATERIAŁU FILTRACYJNEGO / FILTER MATERIAL SPECIFICATION

• Gramatura / Basis weight:	130 g/m ²
• Grubość / Thickness (0,1 bar):	0,42 mm
• Rodzaj żywicy / Resin type:	HP Epoxy
• Nasycenie żywicą / Resin content	18%
• Przepustowość 200 Pa / Air permeability 200 Pa:	95 l/m ² s
• Przepuklenie / Burst strenght:	280 kPa
• Maksymalna wielkość prów / Max pores diameter	< 50 µm
• Średnia wielkość prów / Many pores diameter	30 µm
• Siatka / Mesh	wewnętrzna / inside