

certools[®]CERTOOLS sp. j.
ul. Wspólna 23B
95-200 Pabianice, Poland

Nr części / Part number

CI-228-2

KONTAKT / CONTACT US:

tel.: +48 42 215 04 70
fax: +48 42 227 56 55
e-mail: certools@certools.pl

www.certools.pl



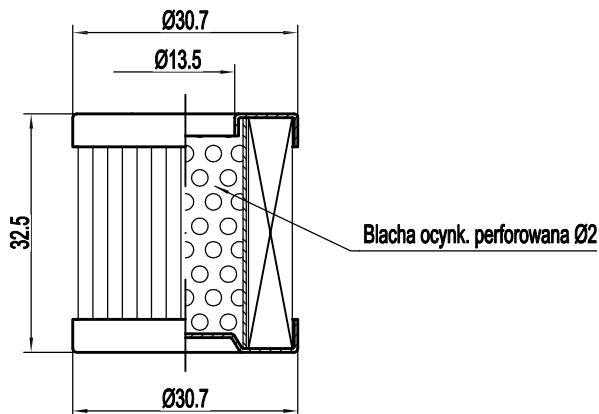
Wersja / Version	Rev. date
002	15.06.2015
	Starting date
	29.08.2013

CI-226 jest filtrem papierowym, filtrującym gaz w fazie ciekłej.

Ma za zadanie chronić reduktor i instalację przed zanieczyszczeniami stałymi znajdującymi się w płynnym gazie LPG, które mogłyby zaburzyć pracę silnika lub uszkodzić instalację.

CI-226 is a paper filter which cleans gas in liquid phase.

This filter has to protect reducer and LPG system from solid contaminants in liquid LPG, which could cause wrong engine work or LPG system damage.



SKALA: 1:1

SCALE: 1:1

Kody OEM / OEM code's

• Denko dolne / Bottom lid:	Blacha 0,4 Zn / Galvanized steel 0,4 Zn
• Denko górne / Top lid:	Blacha 0,4 Zn / Galvanized steel 0,4 Zn
• Przegroda filtracyjna / Filter element:	Włókno szklane z siatką / Fiber glass with wire mesh
• Klej / Glue:	FD 402

Zastosowanie / Usage**PRZEGRODA FILTRACYJNA / FILTER ELEMENT**

Instalacje LPG / LPG systems:
IMPCO (wózki widłowe Toyota / forklifts Toyota)

• Ilość plis / Pleats number	23±1
• Wysokość przegrody filtracyjnej / Filtration barrier height:	20,5 mm
• Wysokość plisy / Pleats height:	6 mm
• Powierzchnia / Area:	84 cm ²
• Powierzchnia czynna / Active area:	56,5 cm ²

SPECYFIKACJA MATERIAŁU FILTRACYJNEGO / FILTER MATERIAL SPECIFICATION

• Gramatura / Basis weight:	122 g/m ²
• Grubość / Thickness:	760 µm
• Spadek ciśnienia przy 5.32cm/s / Pressure drop at 5.32cm/s	5,8 mm H ₂ O
• Przepuszczalność powietrza DIN 53'887 / Air permeability DIN 53'887	205 l/m ² s
• Przepuknienie TAPPI T403 / Burst TAPPI T403	120 kPa
• Beta Ratio @ 200	9,0 µm
• Beta Ratio @ 1000	11,5 µm
• Siatka / Mesh	1,2x1,7/0,2 mm; epoxy coated
• Blacha perforowana / Perforated steel sheet	wewnętrzna / inside