

certools[®]CERTOOLS sp. j.
ul. Wspólna 23B
95-200 Pabianice, Poland

Nr części / Part number

CI-236-2

KONTAKT / CONTACT US:

tel.: +48 42 215 04 70
fax: +48 42 227 56 55
e-mail: certools@certools.pl

www.certools.pl



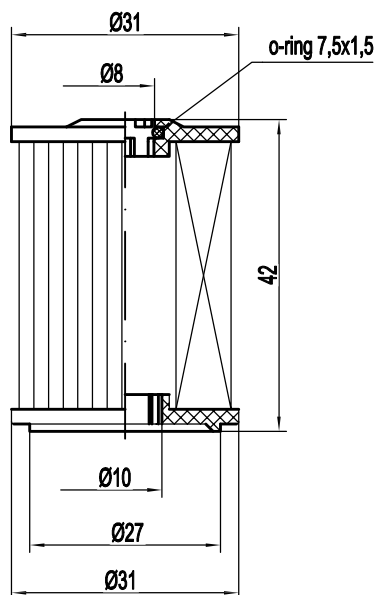
CI-236-2 jest filtrem z włókna szklanego wzmocnionego siatką, filtrującym gaz w fazie ciekłej.

Ma za zadanie chronić reduktor i instalację przed zanieczyszczeniami stałymi znajdującymi się w płynnym gazie LPG, które mogłyby zaburzyć pracę silnika lub uszkodzić instalację.

CI-236-2 is a fiber glass with wire mesh filter which cleans gas in liquid phase.

This filter has to protect reducer and LPG system from solid contaminants in liquid LPG, which could cause wrong engine work or LPG system damage.

Wersja / Version	Rev. date
008	11.01.2017
	Starting date
	11.07.2014



SKALA: 1:1

SCALE: 1:1

Kody OEM / OEM code's

- IMPCO: REPAIR SET 007
- LINDE: 391-01 H14/16/18/20
392-01 H20/25
393-01 H25/30/35
394-01 H40/45/50-500

- Denko dolne / Bottom lid: type ECO (polyamide)
- Denko górne / Top lid: type ECO (polyamide)
- Przegroda filtracyjna / Filter element: Włókno szklane z siatką / Fiber glass with wire mesh
- Klej / Glue: Brak / None

Zastosowanie / Usage

Filtr LPG fazy lotnej / LPG liquid gas filter:
• Valtek type 92 maggiolato big, max

Elektrozawory LPG / Solenoid valve LPG:
• Valtek type 07 big

Wózki widłowe z instalacją IMPCO /
Forklifts with IMPCO gas system

PRZEGRODA FILTRACYJNA / FILTER ELEMENT

- Ilość plis / Pleats number: 20±1
- Wysokość przegrody filtracyjnej / Filtration barrier height: 37±0,2 mm
- Wysokość plisy / Pleats height: 6 mm
- Powierzchnia / Area: 120 cm²
- Powierzchnia czynna / Active area: 114 cm²

SPECYFIKACJA MATERIAŁU FILTRACYJNEGO / FILTER MATERIAL SPECIFICATION

- Gramatura / Basis weight: 122 g/m²
- Grubość / Thickness: 760 µm
- Spadek ciśnienia przy 5.32cm/s / Pressure drop at 5.32cm/s: 5,8 mm H₂O
- Przepuszczalność powietrza DIN 53'887 / Air permeability DIN 53'887: 205 l/m²s
- Przepuknienie TAPPI T403 / Burst TAPPI T403: 120 kPa
- Beta Ratio @ 200: 9,0 µm
- Beta Ratio @ 1000: 11,5 µm
- Siatka / Mesh: 1,2x1,7/0,2 mm; epoxy coated