

certools[®]CERTOOLS sp. j.
ul. Wspólna 23B
95-200 Pabianice, Poland

Nr części / Part number

CI-278

KONTAKT / CONTACT US:

tel.: +48 42 215 04 70
fax: +48 42 227 56 55
e-mail: certools@certools.pl

www.certools.pl



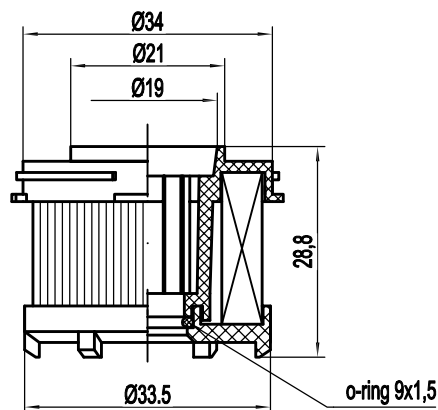
CI-278 jest filtrem papierowym, filtrującym gaz w fazie ciekłej.

Ma za zadanie chronić reduktor i instalację przed zanieczyszczeniami stałymi znajdującymi się w płynnym gazie LPG, które mogłyby zaburzyć pracę silnika lub uszkodzić instalację.

CI-278 is a paper filter which cleans gas in liquid phase.

This filter has to protect reducer and LPG system from solid contaminants in liquid LPG, which could cause wrong engine work or LPG system damage.

Wersja / Version	Rev. date
003	29.10.2015
	Starting date
	29.08.2013



SKALA: 1:1

SCALE: 1:1

Kody OEM / OEM code's

• BRC: FT3000003

• Denko dolne / Bottom lid:	Polyamide
• Denko górne / Top lid:	Polyamide
• Przegroda filtracyjna / Filter element:	Bibuła / Paper
• Klej / Glue:	DiPUR F1-1

Zastosowanie / Usage

Elektrozawory LPG / Solenoid valve LPG:
• BRC: ET98 MY07 (new type) M.T.M.

Instalacje LPG / LPG systems:
BRC (Sequent), ZAVOLI, IMPCO

PRZEGRODA FILTRACYJNA / FILTER ELEMENT

• Ilość plis / Pleats number	46±1
• Wysokość przegrody filtracyjnej / Filtration barrier height:	14 mm
• Wysokość plisy / Pleats height:	5 mm
• Powierzchnia / Area:	92 cm ²
• Powierzchnia czynna / Active area:	64,5 cm ²

SPECYFIKACJA MATERIAŁU FILTRACYJNEGO / FILTER MATERIAL SPECIFICATION

• Gramatura / Basis weight:	130 g/m ²
• Grubość / Thickness (0,1 bar):	0,42 mm
• Rodzaj żywicy / Resin type:	HP Epoxy
• Nasycenie żywicą / Resin content	18%
• Przepustowość 200 Pa / Air permability 200 Pa:	95 l/m ² s
• Przepuklenie / Burst strenght:	280 kPa
• Maksymalna wielkość prów / Maximum pores diameter	< 50 µm
• Średnia wielkość prów / Many pores diameter	30 µm
• Siatka / Mesh	brak / none