

**certools**<sup>®</sup>CERTOOLS sp. j.  
ul. Wspólna 23B  
95-200 Pabianice, Poland

Nr części / Part number

**CI-500**

KONTAKT / CONTACT US:

tel.: +48 42 215 04 70  
fax: +48 42 227 56 55  
e-mail: certools@certools.pl

www.certools.pl



Wersja / Version

Rev. date

001

-

Starting date

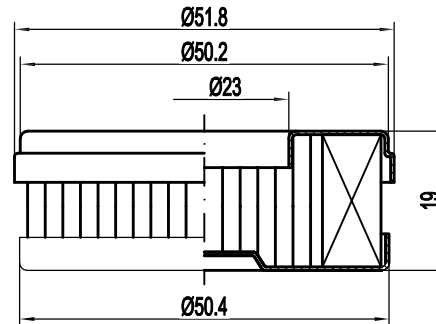
29.08.2013

CI-500 jest filtrem z włókna szklanego wzmocnionego siatką, filtrującym gaz w fazie ciekłej.

Ma za zadanie chronić zbiornik i instalację przed zanieczyszczeniami stałymi znajdującymi się w płynnym gazie LPG, które mogłyby zaburzyć pracę silnika lub uszkodzić instalację.

CI-500 is a fiber glass with wire mesh filter which cleans gas in liquid phase.

This filter has to protect LPG tank and LPG system from solid contaminants in liquid LPG, which could cause wrong engine work or LPG system damage.



SKALA: 1:1

SCALE: 1:1

**Kody OEM / OEM code's**

- Denko dolne / Bottom lid: Blacha ocynkowana / Galvanized steel 0,4 Zn
- Denko górne / Top lid: Blacha ocynkowana / Galvanized steel 0,4 Zn
- Przegroda filtracyjna / Filter element: Włókno szklane z siatką / Fiber glass with wire mesh
- Klej / Glue: PVC

**Zastosowanie / Usage****PRZEGRODA FILTRACYJNA / FILTER ELEMENT**

Pompa LPG / LPG pump:  
• Vialle: LPi Pump PTC

- Ilość plis / Pleats number: 30±1
- Wysokość przegrody filtracyjnej / Filtration barrier height: 7 mm
- Wysokość plisy / Pleats height: 8 mm
- Powierzchnia / Area: 86 cm<sup>2</sup>
- Powierzchnia czynna / Active area: 34 cm<sup>2</sup>

Instalacje LPG / LPG systems:  
Vialle

**SPECYFIKACJA MATERIAŁU FILTRACYJNEGO / FILTER MATERIAL SPECIFICATION**

- Gramatura / Basis weight: 122 g/m<sup>2</sup>
- Grubość / Thickness: 760 µm
- Spadek ciśnienia przy 5.32cm/s / Pressure drop at 5.32cm/s: 5,8 mm H<sub>2</sub>O
- Przepuszczalność powietrza DIN 53'887 / Air permeability DIN 53'887: 205 l/m<sup>2</sup>s
- Przepuknienie TAPPI T403 / Burst TAPPI T403: 120 kPa
- Beta Ratio @ 200: 9,0 µm
- Beta Ratio @ 1000: 11,5 µm
- Siatka / Mesh: 1,2x1,7/0,2 mm; epoxy coated